

UNIVERSAL LINE 10

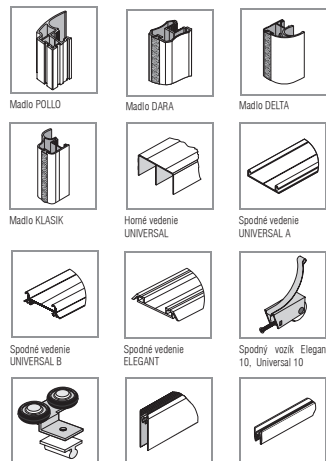
■ ZOSTAVA DARA, DELTA, KLASIK, POLLO



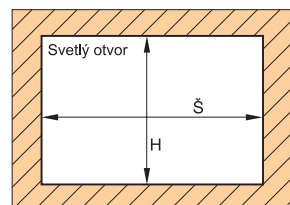
POSUVNÉ SYSTÉMY S DVOJRADOVÝM SPODNÝM VEDENÍM



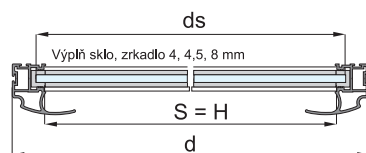
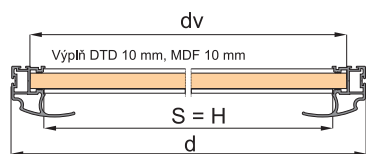
MONTÁŽNE SÚČIASKY



Horný vozík EXCENTRIC, SYMETRIC
Spodný profil „10“
Horný profil „10“
Dĺžka madiel: 2,7 m, dĺžka horných spodných vedení: 2 m, 3 m, 4 m, 6 m
Horný vozík EXCENTRIC pre madlá: POLLO, KLASIK, DELTA
Horný vozík SYMETRIC pre madlá: DARA



Dĺžka madla = výška krídla dverí



VÝPLŇ DVERÍ - SKLO ALEBO ZRKADLO 4 mm

výška skla
šírka skla
-hs hs = hv - 4 mm
-ds ds = dv - 4 mm

VÝPLŇ DVERÍ - DOSKA 10 MM

výška krídla dverí (Univers.A, Elegant)	-h	h = H - 37 mm
výška krídla dverí (Univers.B)	-h	h = H - 43 mm
výška dosky (výplne)	-hv	hv = h - 60 mm
šírka krídla dverí	-d	$d = \frac{S+p}{n}$
šírka dosky (výplne) (POLLO)	-dv	dv = d - 22 mm
šírka dosky (výplne) (DARA)	-dv	dv = d - 25 mm
šírka dosky (výplne) (DELTA, KLASIK)	-dv	dv = d - 36 mm
dĺžka spodnej lišty (POLLO)	-S	S = d - 38 mm
dĺžka spodnej lišty (DARA)	-S	S = d - 42 mm
dĺžka spodnej lišty (DELTA, KLASIK)	-S	S = d - 50 mm
dĺžka hornej lišty (POLLO)	-H	H = d - 38 mm
dĺžka hornej lišty (DARA)	-H	H = d - 42 mm
dĺžka hornej lišty (DELTA, KLASIK)	-H	H = d - 50 mm

počet krídel	-n	2	3	4	
POLLO	šírka presahu (mm)	-p	37	74	111
DARA	šírka presahu (mm)	-p	22	44	66
KLASIK	šírka presahu (mm)	-p	33	66	99
DELTA	šírka presahu (mm)	-p	27	54	81

UNIVERSAL LINE 10

■ ZOSTAVA POLLO



POSUVNÉ SYSTÉMY S DVOJRADOVÝM SPODNÝM VEDENÍM

